

## Arakno Mini - Supporto per videoproiettori fino a 20kg, nero



**Codice:** 09504

**Categorie:** [Arakno](#), [Supporti Videoproiettori](#)

**Pagina prodotto:**

<https://www.euromet.com/prodotti/arakno-mini-supporto-universale-per-videoproiettori-fino-a-20kg-nero/>

### Descrizione



Colore: Nero

Più piccolo e leggero utile per carichi leggeri e precisione di posizionamento

Soluzione per pesi fino a 20 kg riducendo la distanza proiettoresoffitto

Sistema di inclinazione con meccanismo brevettato

Disponibile anche nelle varianti di colore:

**Bianco (Cod: 09505) Grigio (Cod: 09503)**

&times;

RICHIEDI UN'OFFERTA

## Scheda tecnica

- Tipologia: Da Soffitto
- CARICO MASSIMO: 20 kg
- Dimensioni max: 192x192x140 mm
- Angolo di inclinazione: fino a 30°
- Swivel : 360°
- Peso spedizione: 2,6 kg
- Fixing screws: M2.5 M3 M4 M5

## Galleria

Intertek

### VERIFICATION

of conformity with European Directives

Job No.	4126
Type of equipment:	Wall mounted LCD support
Applicant / Importer:	Euromet S.r.l. Zona Industriale Brodolini 60025 Loreto (AN) - Italy
Manufacturer / Importer:	(same as applicant)
Type designation:	Arakno
Ratings:	Arakno: Max load supported 45 Kg

Standard(s) used for showing compliance with the essential requirements in the specified directive(s):

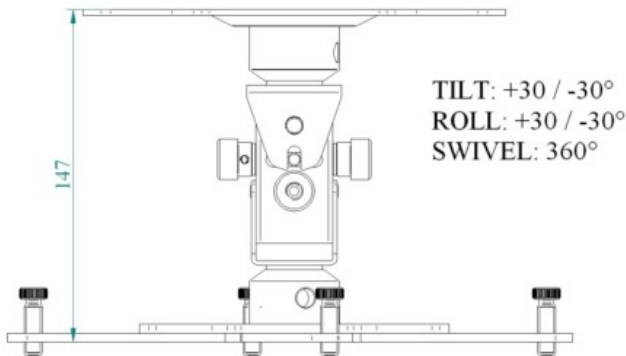
Standard(s)	Test report(s)	Issued by	Date(s)
EN 60065: 2002 Cl. 19.6	1090001UDI-003	Intertek Italia s.r.l.	January 16, 2009

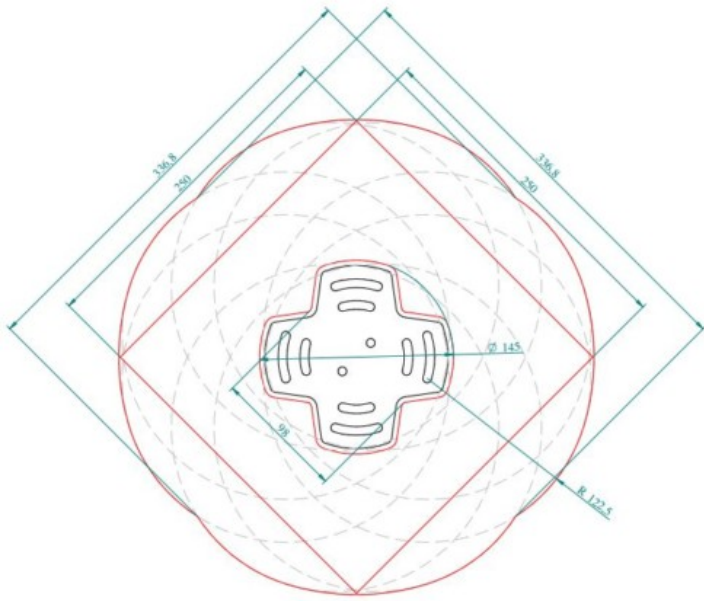
The referred test report(s) show that the product complies with standard(s) recognized as giving presumption of compliance with the essential requirements in the specified EU Directive(s). After preparation of the necessary technical documentation as well as the conformity declaration the CE marking can be affixed on the equipment. Other relevant Directives have to be observed.

Campofornido, January 16, 2009

\_\_\_\_\_  
**Arianna Fogar**  
Operations Manager

**INTERTEK ITALIA s.r.l.**  
via Principe di Udine, 114 – Campofornido (UD), Italy  
Tel: +39 0432 653411, Fax: +39 0432 653499 - [www.intertek-etisemko.com](http://www.intertek-etisemko.com)





compatible with M2.5, M3, M4, M5 holes

