

## Microadjustable Rigging cage for videoprojector mounting



**Codice:** 18486

**Categorie:** [Kalibro Stacking System](#)

**Pagina prodotto:**

<https://www.euromet.com/en/product/microadjustable-rigging-cage-for-videoprojector-mounting-18486/>

### Descrizione

Robust, resistant, and engineered for video-projection. Thanks to its micro-adjustment capability on all three axes, utilizing keys and ratchet mechanisms, it provides optimal focus as well as centering of image. Certified for stacking of up to 3 devices.

APPROVED FOR MAXIMUM OF 3 STACKING CAGES.

\*Compatible with PANASONIC RIGGING FRAME ALU PT-MZ770 video projectors series

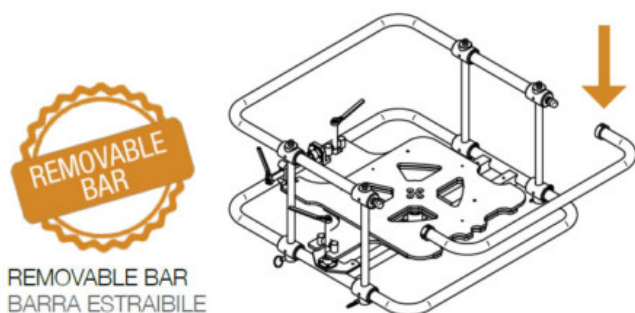
&times;

REQUEST A QUOTATION

## Scheda tecnica

- Material: Steel
- Dimension: 73,0x73,0x39,0 cm
- Weight: 25 kg
- Pitch:  $+/3^{\circ}$
- Roll:  $+/3^{\circ}$
- Yaw:  $+/5^{\circ}$

## Galleria





## TEST CERTIFICATE

### CERTIFICATO DI PROVA

REGISTRATION No. 1295  
NUMERO DI REGISTRAZIONE:

PRODUCT: System of rigging cages for mounting of video projectors  
MODEL(S): L1000, P21X, L25K  
TRADE MARK: EUROMET  
APPLICANT: EUROMET SRL  
RICHIEDENTE: Z.I. BRODOLINI 408 - 60025 LORETO (AN)  
MANUFACTURER: EUROMET SRL  
COSTRUTTORE: Z.I. BRODOLINI 408 - 60025 LORETO (AN)

**TEST RESULTS / RISULTATO DELLE PROVE**

A sample of above product was found to be in compliance with the Technical specification(s) / standard(s) listed below. / Un campione del prodotto specificato è stato provato ed è risultato conforme alle norme / specifiche tecniche qui sotto indicate.

**TEST DETAILS / DETTAGLI DELLE PROVE**

TEST REPORT: RAPPORTO DI PROVA:	DATE: DATA:	TECHNICAL SPECIFICATIONS / STANDARDS: SPECIFICHE TECNICHE / NORME DI RIFERIMENTO:
AE18-0020837-01	2018/02/22	IEC 60065:2014 - Clause 19.7 IEC 60950-1:2005+AMD1:2009+AMD2:2013 - Clause 4.2.10 IEC 62368-1:2014 - Clause 8.7

PRIMA EMISSIONE: 2008/04/17  
EMISSIONE CORRENTE: 2008/04/17



IMQ

This Test Certificate is the result of testing a sample of the product submitted, in accordance with the provisions of the specified Technical Specifications / Standards. It is issued according to product certification system 1a of ISO/IEC 17025. Therefore, it does not imply any judgement on the production and it does not grant the use of a mark of certification. Only the manufacturer of the Certificate can release without further permission of IMQ. / Questo Certificato di Prova è il risultato delle prove effettuate sul campione di prodotto presentato, secondo le disposizioni delle specifiche tecniche / norme di riferimento. Esso è emesso in conformità al sistema di certificazione di prodotto 1a della norma ISO/IEC 17025 pertanto, esso non implica un giudizio sulla produzione e non permette l'uso di un marchio di certificazione. Solo la compagnia produttrice di questo Certificato è permesso rilasciarlo. / Fachzertifikat erstellt nach ISO/IEC 17025

IMQ S.p.A. - con Socio UNICO - Via Quercetone 43 | 20139 Milano - Tel. 02 76 00 00 00 | www.imq.it